

MAGSON

Magnetgekuppelte Kreiselpumpen

aus Kunststoff PP / ETFE

Baugruppe 1



MA Baugruppe 1

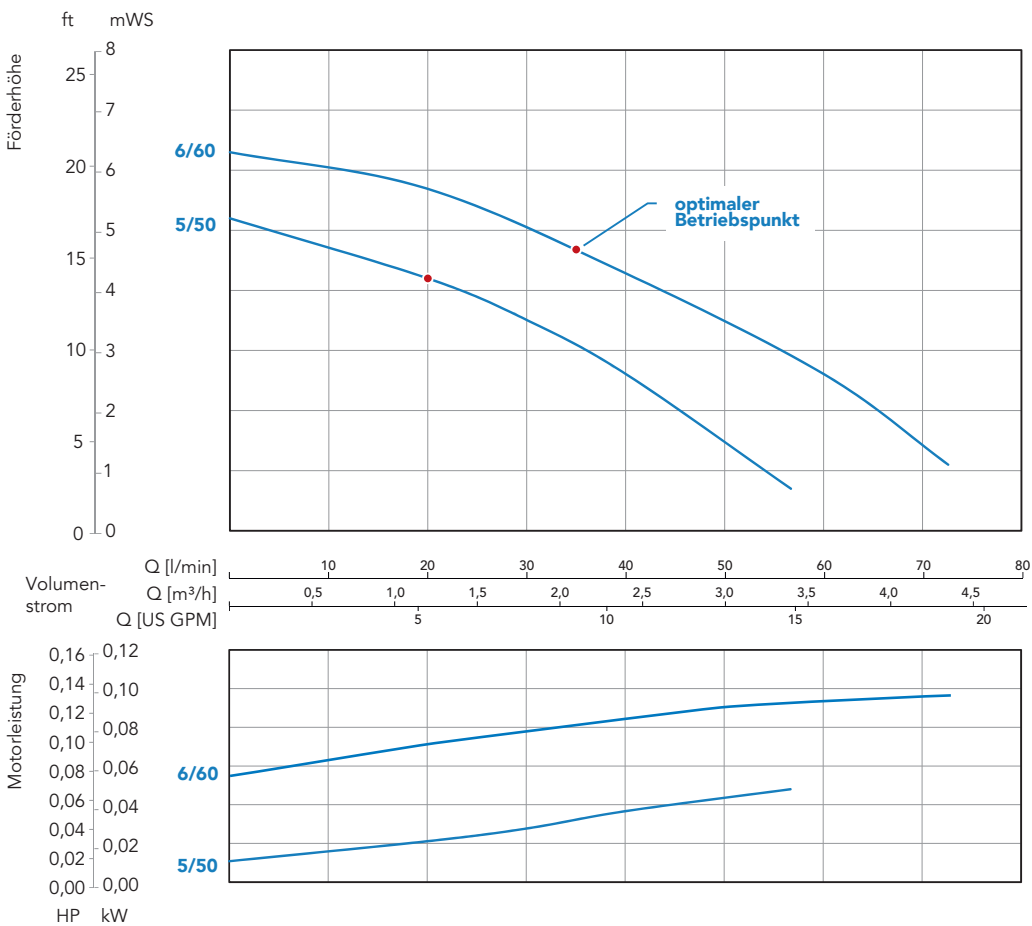


- dichtunglos
- strömungsgünstig geformtes Spiralgehäuse aus PP oder ETFE
- Volumenstrom bis 70 l/min
- Förderhöhen bis 6mWS
- Blockbauweise, einstufig, horizontal



Alle Vorteile der MAGSON Pumpen finden Sie im Hauptkatalog.

Kennlinien



Ermittelt mit Wasser bei 20°C, Messwerte ±10%

Technische Daten MA

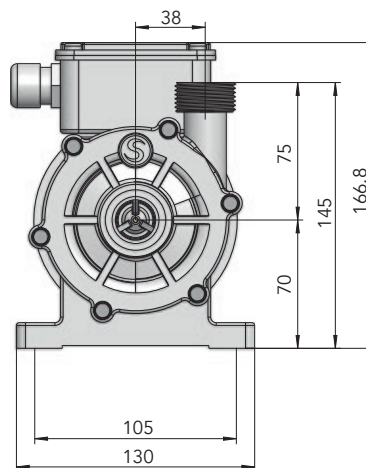
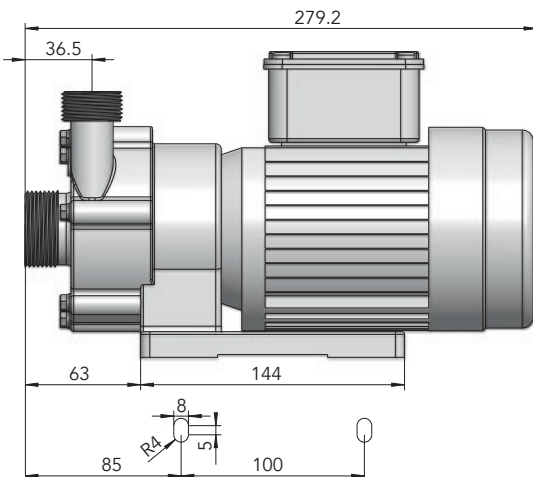
BG1

Baugröße	5/50	6/60
Werkstoffe*	PP (glasfaserverstärkt) / ETFE (carbonfaserverstärkt)	
Max. Förderhöhe [mWS] 50Hz	5	6
Max. Volumenstrom [l/min] 50Hz	50	70
Max. Dichte [g/cm ³] 50Hz**	2	1,2
Motorleistung [kW]	0,12	
Nennstrom (400V, 50Hz) [A]	0,38	
Nennzahl [U/min] 50Hz/60Hz	3000 / 3600	
Anschluss Saugseite	G 1 1/4"	
Anschluss Druckseite	G 1"	
Spannung [V]	Wechselstrom 230, bzw. Drehstrom 230 / 400	
Schutzart	IP 55	
Max. Fließgeschwindigkeit [m/s]	saugseitig 1 / druckseitig 3	
Max. Temperatur [°C]	70 / 80	
Max. Systemdruck bei 20°C [bar]	2	

* Werkstoffe: Gehäuse, Laufradeinheit, Spalttopf (Ummantelung Innenmagnet in PP ohne Faserverstärkung)

** ca. bei Volumenstrom max. (höhere Dichten möglich durch Eindrosseln)

Abmessungen [mm]



Weitere Details

Verfügbare Materialien, ihre Eigenschaften und vieles mehr finden Sie im Hauptkatalog der MAGSON Pumpen.

Abweichende Motormaße je nach Motorfabrikat möglich.

SONDERMANN
Pumpen + Filter GmbH & Co. KG
August-Horch-Straße 2 · 51149 Köln
Postfach 920101 · 51151 Köln
Tel. +49 2203 9394-0
Fax +49 2203 9394-48
info@sondermann-pumpen.de
www.sondermann-pumpen.de