

MAGSON MML-BG 1

Magnetgekuppelte Kreiselpumpen aus Edelstahl



Mehr als nur Pumpen

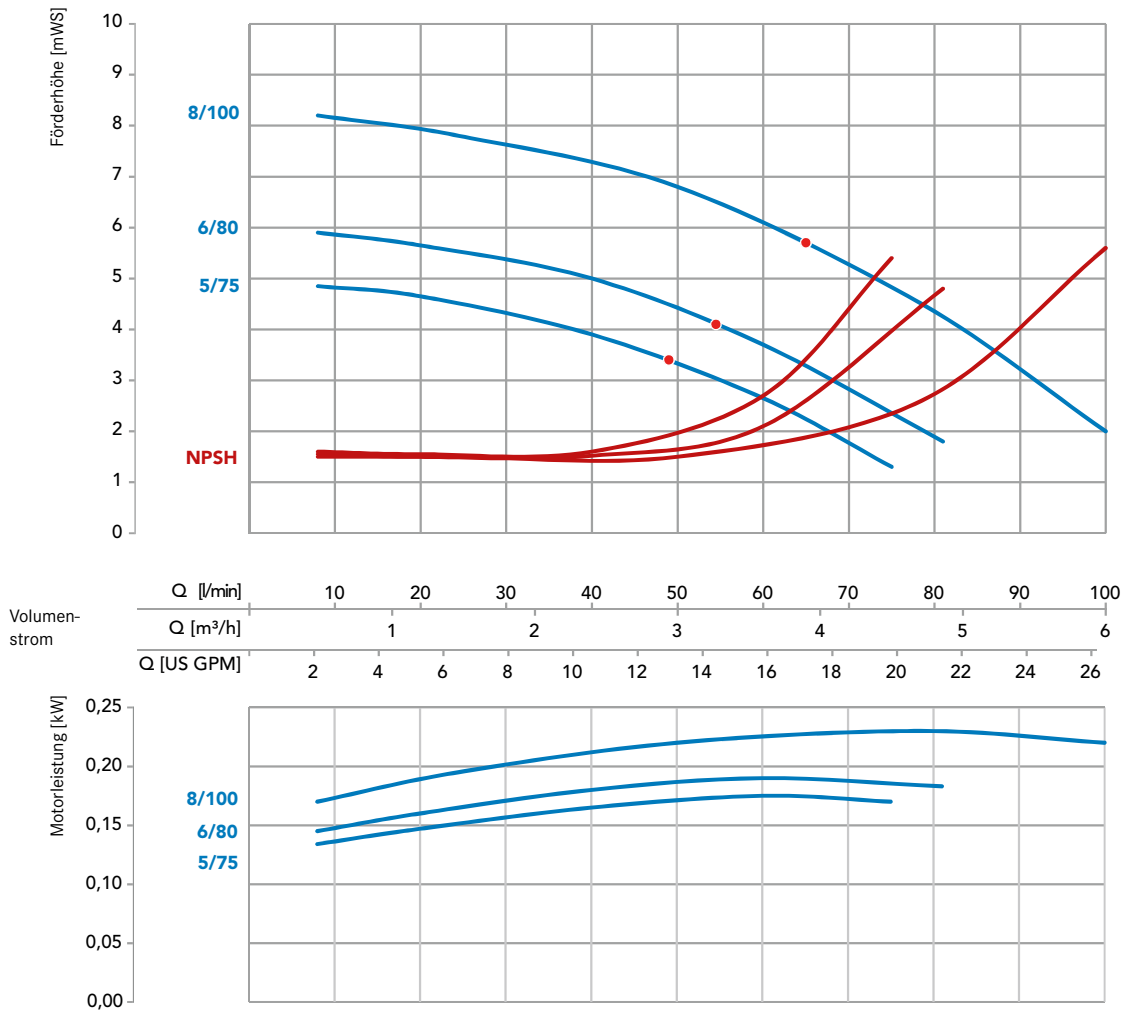


MML Baugruppe 1



- dichtungslos
- Gehäuse in massiver, gegossener Ausführung
- Temperaturen bis 150 °C in Standard (höhere Temp. möglich)
- Blockbauweise, einstufig, horizontal
- Flanschanschlüsse nach DIN
- Saugseite DN 25
- Druckseite DN 20

Kennlinien



Technische Daten MML BG 1

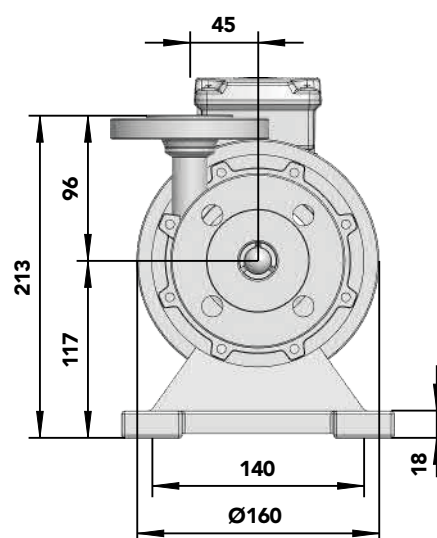
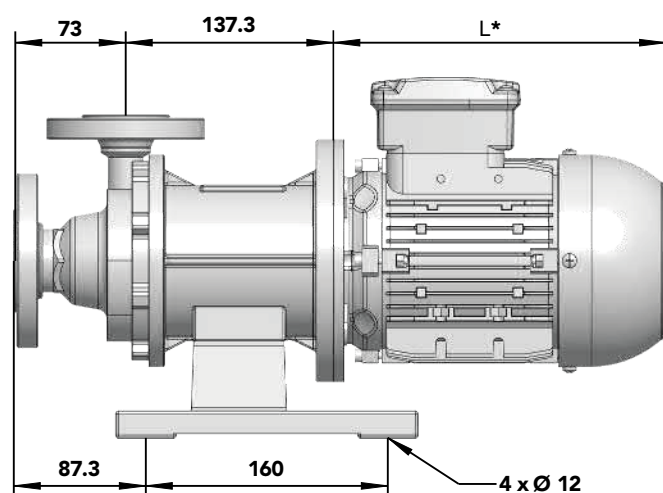
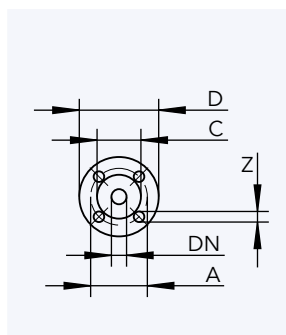
Baugröße	5/75		6/80		8/100	
Werkstoffe	Edelstahl 1.4408 (CF8M/AISI 316L)					
Max. Förderhöhe [mWS] 50 Hz	5		6		8	
Max. Fördervolumen [l/min] 50Hz	75		80		100	
Max. Dichte [g/cm ³] 50 Hz *	2	3	1,9	2,8	1,6	2,3
Motorleistung [kW]	0,37	0,55	0,37	0,55	0,37	0,55
Nennstrom (400V, 50Hz) [A] **	0,96	1,41	0,96	1,41	0,96	1,41
Nenn Drehzahl [U/min] 50 Hz	3000					
Anschluss Saugseite	DN 25					
Anschluss Druckseite	DN 20					
Spannung [V] ***	230/400					
Schutzart	IP55					
Max. Fließgeschwindigkeit [m/s]	Saugseitig 1 / druckseitig 3					
Max. Systemdruck [bar]	16 / optional 25					
Max. Temperatur [°C]	150					

* Ca. bei Volumenstrom max. (höhere Dichten möglich durch Eindrosseln)

** in Abhängigkeit des Motorlieferanten

*** andere Spannungen auf Anfrage

Abmessungen [mm]	Anschlussstutzen DIN EN 1092-1		Motorlänge	
	Saugstutzen	Druckstutzen	0,37 kW	0,55 kW
Maß A	85	75		
Maß C	68	58		
Maß D	115	105		
Maß DN	25	20		
Maß L*			196	226
Maß Z	14	14		



* Motormaße je nach Motorfabrikat unterschiedlich



Mehr als nur Pumpen

Der Name FLUX gilt heute weltweit als Markenzeichen für Spitzenstandards in der Pumpentechnologie. Dabei begann alles 1950 mit der Erfindung der ersten elektrischen Fasspumpe. Heute verfügt FLUX über ein umfangreiches, individuell konfigurierbares Produktspektrum. Eingesetzt werden FLUX Pumpen zum Beispiel in der chemischen und pharmazeutischen Industrie, im Maschinen- und Anlagenbau sowie in Unternehmen der Galvanotechnik, der Abwasseraufbereitung und der Lebensmittelbranche.

Ob als Einzel- oder Systemlösung – FLUX Qualität bedeutet hohe Langlebigkeit, hervorragende Wirtschaftlichkeit und ein Höchstmaß an Sicherheit.

Neben der exzellenten FLUX Produktqualität und Zuverlässigkeit schätzen unsere Kunden die ausgezeichnete Fachkompetenz und ausgesprochene Kundenorientierung unserer Mitarbeiter.

Die FLUX-GERÄTE GMBH liefert heutzutage Pumpen in nahezu 100 Länder dieser Welt.

FLUX-GERÄTE GMBH

Process Pumps & Systems
August-Horch-Straße 2 · 51149 Köln
Postfach 920101 · 51151 Köln

Tel. +49 2203 9394-0
Fax +49 2203 9394-48

info-process@flux-pumpen.de
www.flux-pumps.com